

## 组合式炉具系列

### 700XP 6-Burner Gas Range on Large Gas Oven-UK

项目# \_\_\_\_\_

型号# \_\_\_\_\_

名称# \_\_\_\_\_

SIS # \_\_\_\_\_



371173 (E7GCGI6CLG)

 6个 (每个5.5千瓦) 燃气 明火  
 炉 台面+大型燃气烤箱 (9  
 千瓦) -英国

### 产品概述

#### 产品概述

可安装在可调节高度至50毫米的不锈钢脚上。高效花型火焰炉头带有火焰调节器和受保护的点火装置。炉头带有标准的熄火保护装置防止意外发生。不锈钢炉腔带有4层轨道可容纳2/1GN烤架(2个蒸盘)。坑面焗炉底盘。不锈钢外板带有Scotch Brite涂层。重型铸铁锅架。1.5毫米厚一体成型不锈钢工作台。直角侧边允许设备之间的整齐连接。

### 主要特性

- 安装在可调整的50毫米高的不锈钢脚上的设备或者安装在悬臂系统上
- 燃气装置适用于天然气或液化气，随机带有转换喷嘴
- 铸铁的(不锈钢可选)大尺寸的盘支架带有长的可放在明火炉之间的锅体支架，最大到最小的锅体都适用。
- 炉头具有优化燃烧装置
- 防熄火装置可以保护每个炉头防止燃气泄漏或意外熄火
- 受保护的点火装置
- 下柜可选择燃气下焗炉带不锈钢炉头和底板下方自我稳定火焰装置，烤箱带有3层镀铬滑轨可容纳2/1GN烤架(2个蒸盘)和坑面铸铁盘。
- 烤箱温度调节装置可以在120 °C 到 280 °C 之间调节
- 40毫米厚隔热焗炉门
- 特殊设计的控制旋钮系统保证防水
- IPX5 级防水保护

### 结构

- 930 毫米深的大工作面的设备
- 外面板为带有Scotch Brite涂层的不锈钢板
- 2毫米304不锈钢工作面
- 设备具有直角,激光焊接切面,成就设别与设备之间的无缝拼接.

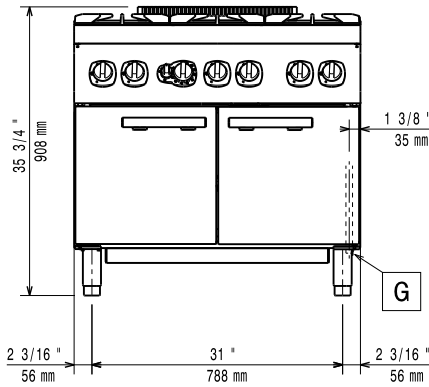
### 可选配件

- 炉具接缝密封套装 PNC 206086
- 四轮套装-两个带刹车, 四个可 360度转动(700/900系列)。必须安装底座脚/轮支架 PNC 206135
- 固定脚套装 (船用安装) PNC 206136
- 烟气冷凝器用于1型直径150毫米 PNC 206246
- 单头炉平扒板板 - 700系列 PNC 206260
- 单头炉坑扒板板 - 700系列 PNC 206261
- 单头炉热辐射板 - 700系列 PNC 206264
- 1套下挡板-水泥地台安装-700系列 PNC 206265
- 水柱带旋转臂 (不含水柱加长件) PNC 206289
- 不锈钢炉架用于双头炉 - 700系列 PNC 206297
- 侧面扶手700系列-船用 PNC 206307
- 烟气冷凝器用于1/2型直径120毫米 PNC 206310
- 炒锅支架 适用于700/900系列明火 PNC 206363
- 底座脚/轮支架 适用于意面炉 PNC 206371
- 后挡板 1200毫米 适用于700/900系列 PNC 206376

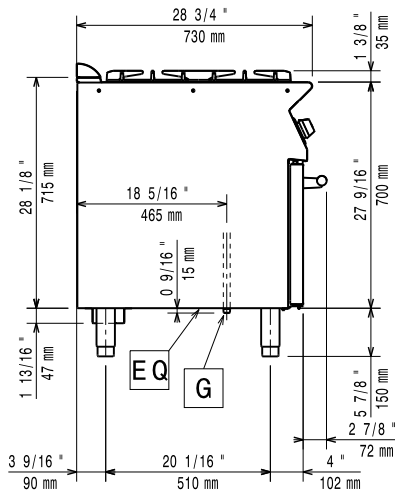
审核: \_\_\_\_\_

- 四轮套装-两个带刹车，四个可360度转动（700/900系列）。必须安装底座脚/轮支架-英国 PNC 206382
- 2个侧板适合座地式设备 PNC 216000
- 稳压阀用于燃气设备 PNC 927225

前视

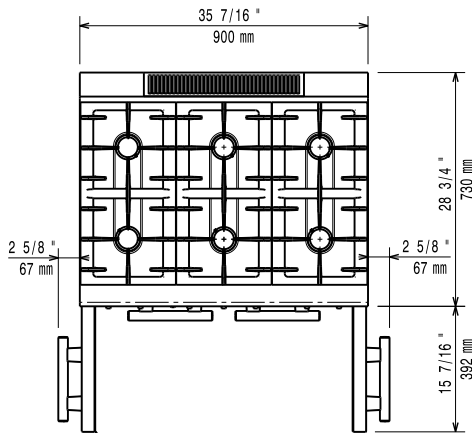


侧视



G = 燃气入口

俯视



#### 燃气

燃气功率:

371173 (E7GG16CLG)

42 kW

标准燃气输送:

天然气

燃气类型选项:

LPG; Town

燃气入口:

1/2"

#### 主要信息

前炉头功率

5.5 - 5.5 kW

后炉头功率

5.5 - 5.5 kW

中间炉头功率

5.5 - 0/5.5 - 0 kW

后炉头尺寸-毫米

Ø 60 Ø 60

前炉头尺寸-毫米

Ø 60 Ø 60

中间炉头尺寸-毫米

Ø 60 Ø 60

铜炉工作温度:

110 ° C MIN; 300 ° C MAX

铜炉炉腔尺寸(宽度):

760 mm

铜炉炉腔尺寸(高度):

390 mm

铜炉炉腔尺寸(深度):

540 mm

净重:

106 kg

运输重量:

123 kg

运输高度:

1080 mm

运输宽度:

820 mm

运输深度:

960 mm

运输体积:

 0.85 m<sup>3</sup>

如果设备需要安装在对温度敏感的设备上方或附近, 建议预留150毫米安全距离或安装绝热隔层

认证:

N7CG